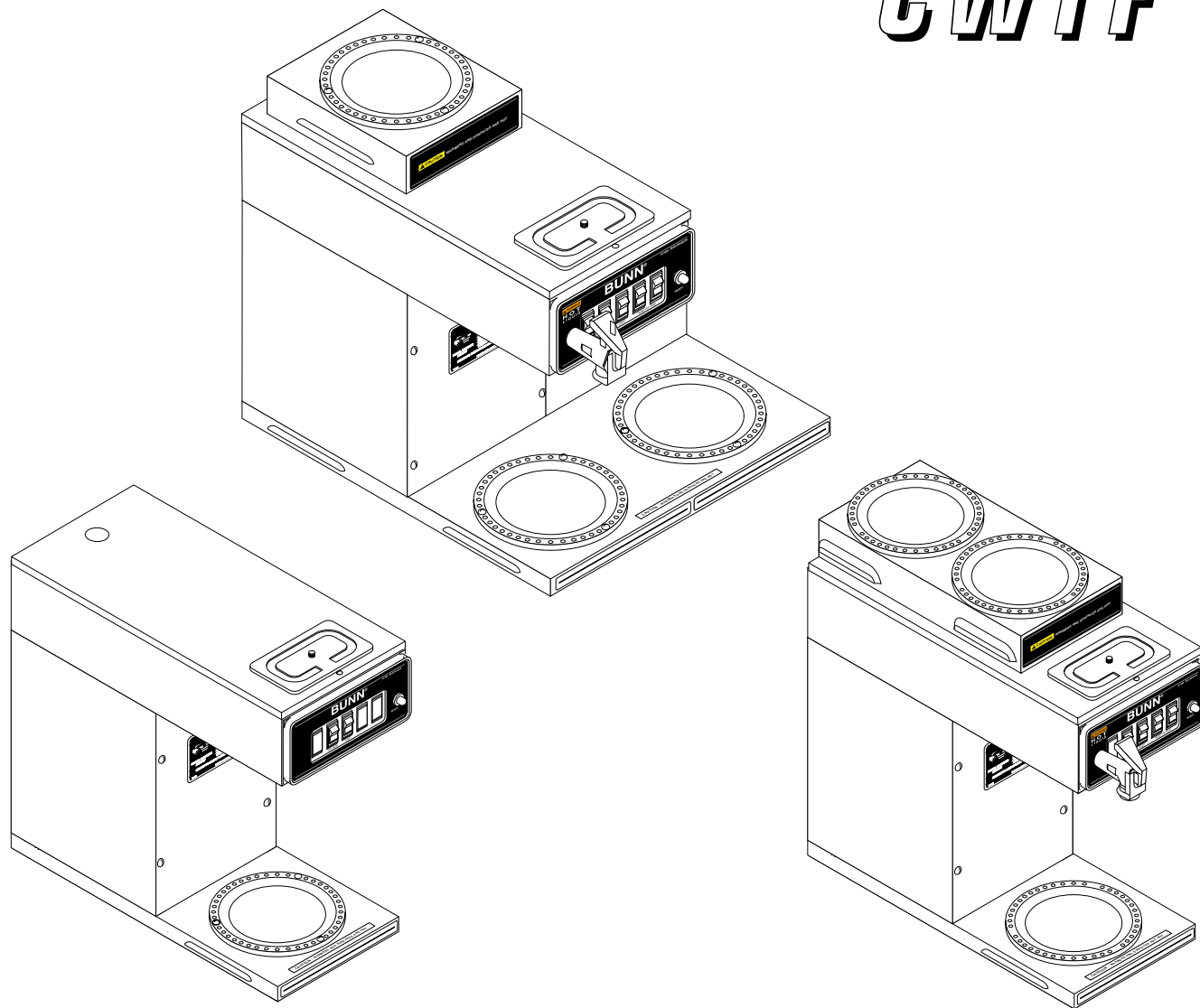


# BUNN®

## *CWT*

## *CWTF*



## CATALOGUE DE PIÈCES ILLUSTRÉ

Les conceptions, matériaux, poids, spécifications et dimensions des appareils ou pièces de rechange sont sujets à modification sans préavis.

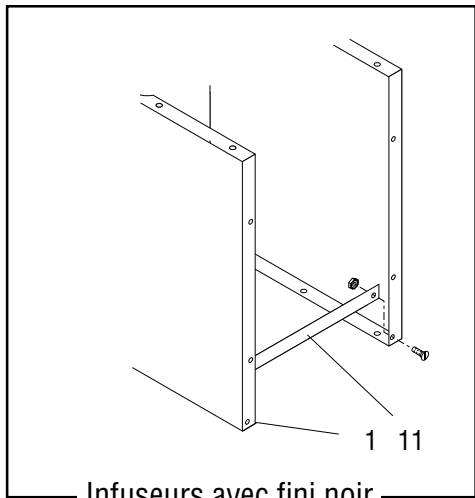
**BUNN-O-MATIC CORPORATION OF  
CANADA LTD.**

280 INDUSTRIAL PARKWAY SOUTH  
AURORA, ONTARIO L4G 3T9

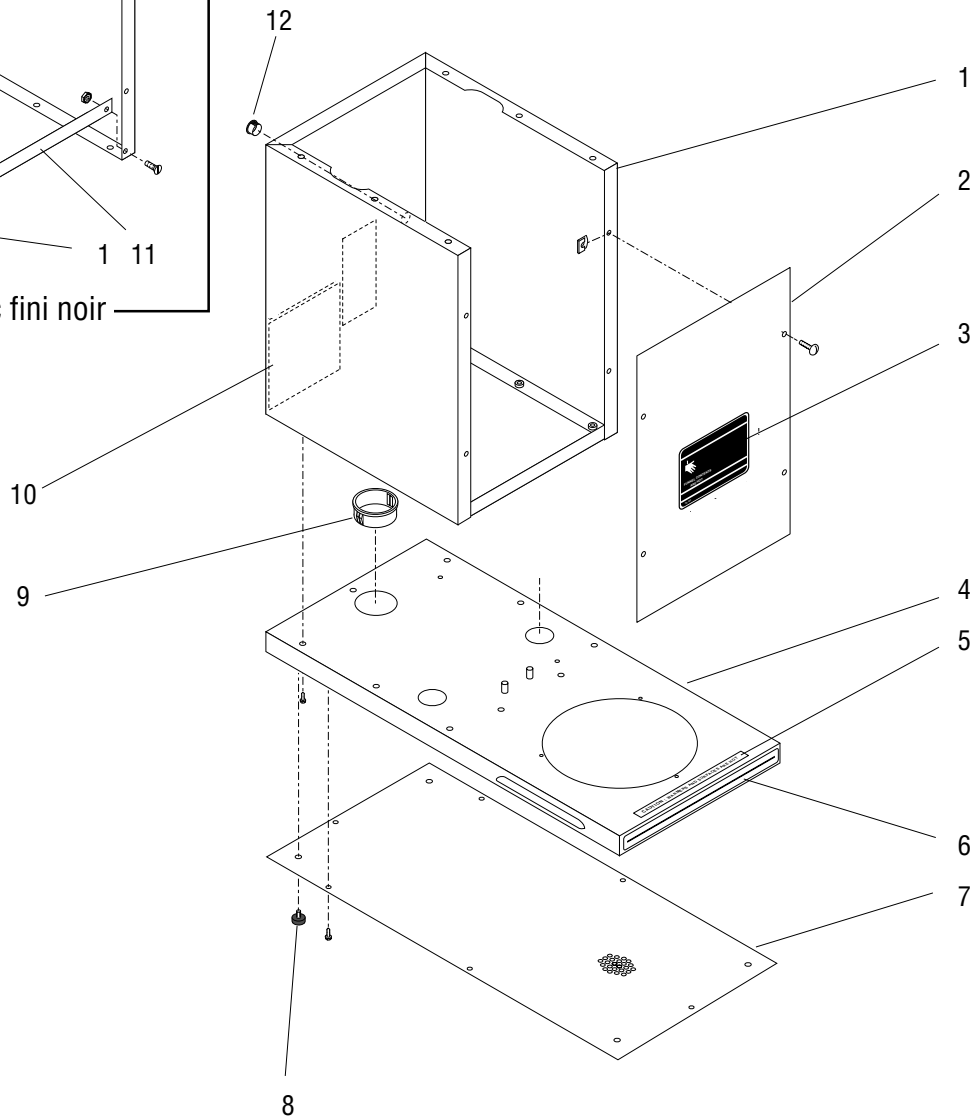
TÉLÉPHONE: (905) 841-2866 TÉLÉCOPIEUR : (905) 841-2775

## TABLE DES MATIÈRES

|   |        |
|---|--------|
| Commandes de fonctionnement et composants électriques .....             | 20     |
| Robinet et tuyauterie .....   | 18     |
| Réservoir de remplissage .....  | 8      |
| Entonnoirs et panier à filtre .....                                     | 24     |
| Capuchon et couvercles modèles SST et fini noir .....                   | 6      |
| Index numérique .....   | 26     |
| Filtre, régulateur de débit, vanne électromagnétique et conduites ..... | 14     |
| Réservoir et composants .....   | 10, 12 |
| Contenants et panneaux modèles SST et fini noir .....                   | 2, 4   |
| Plaques chauffantes .....   | 24     |



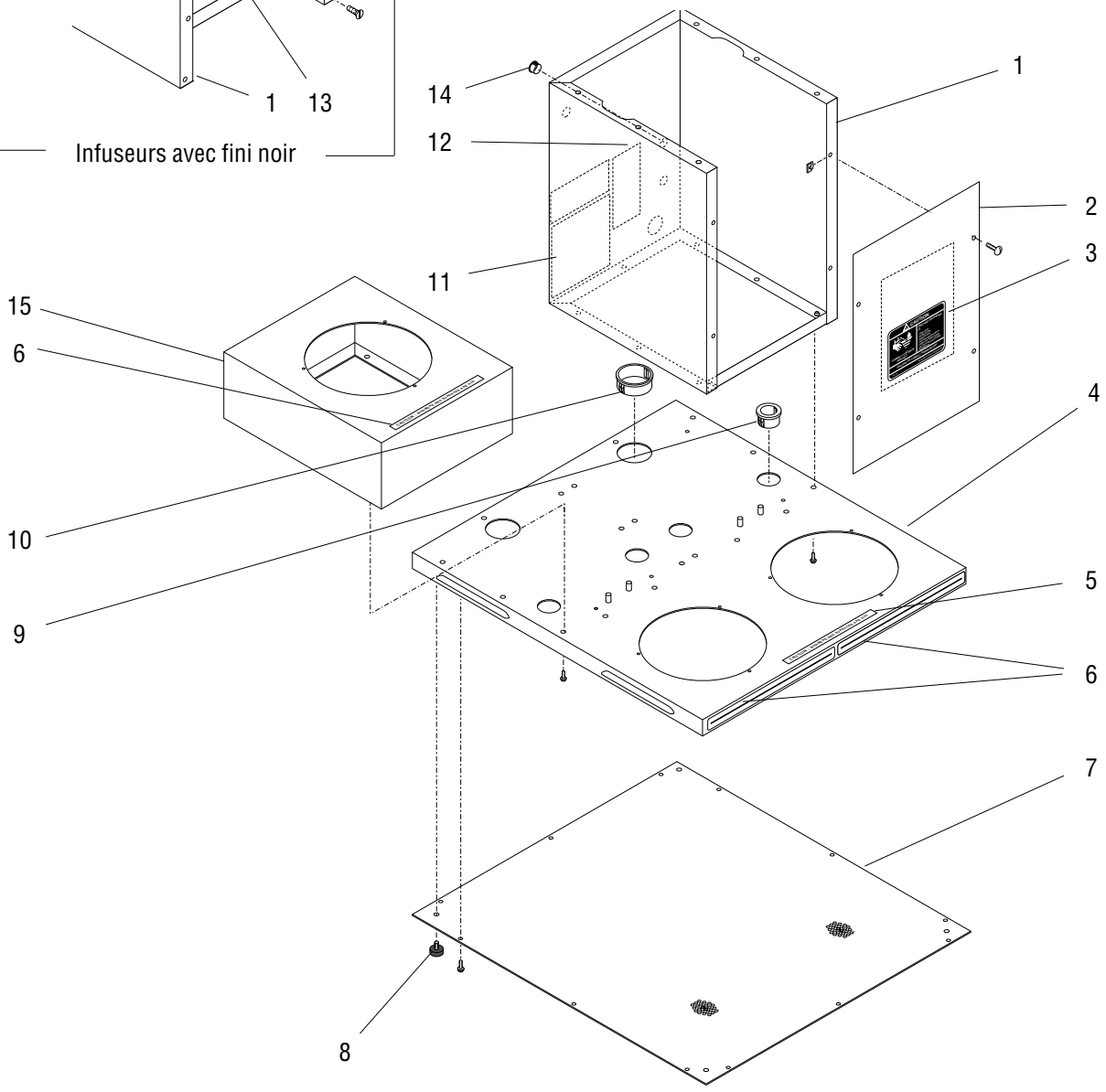
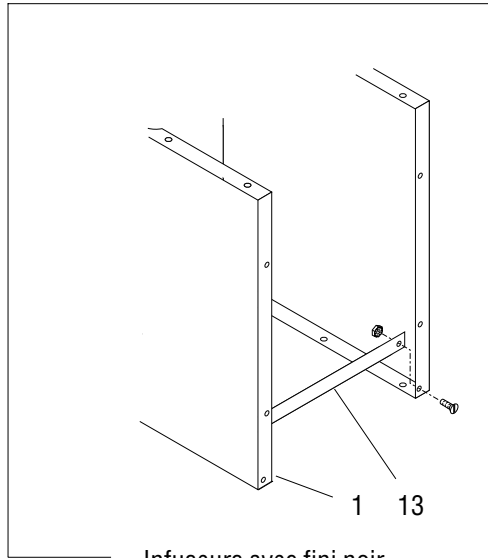
Infuseurs avec fini noir



## CONTENANTS ET PANNEAUX MODÈLES SST ET FINI NOIR AVEC BASE À UNE PLAQUE CHAUFFANTE

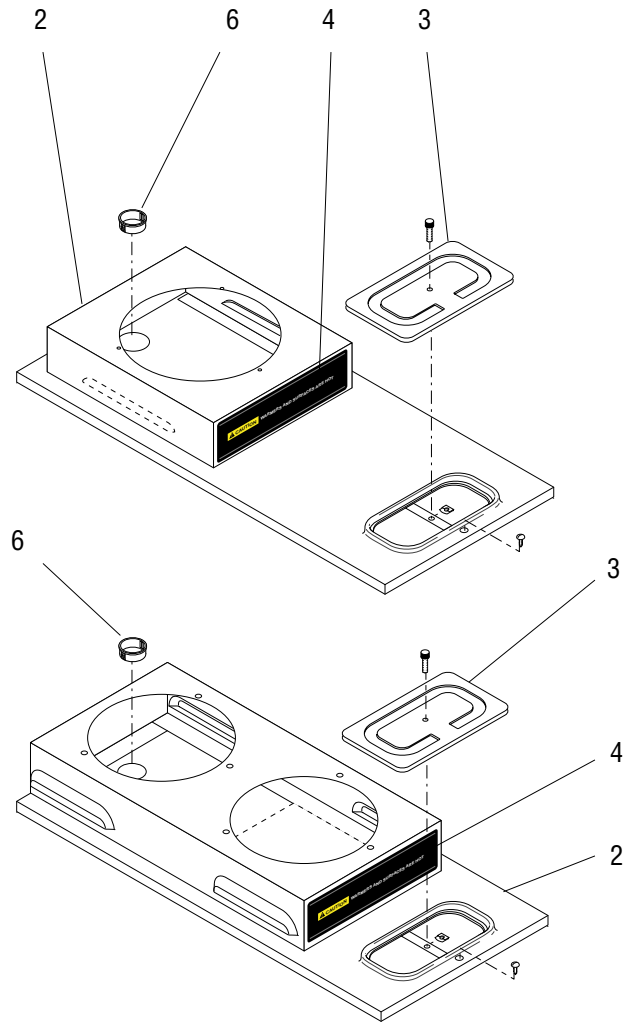
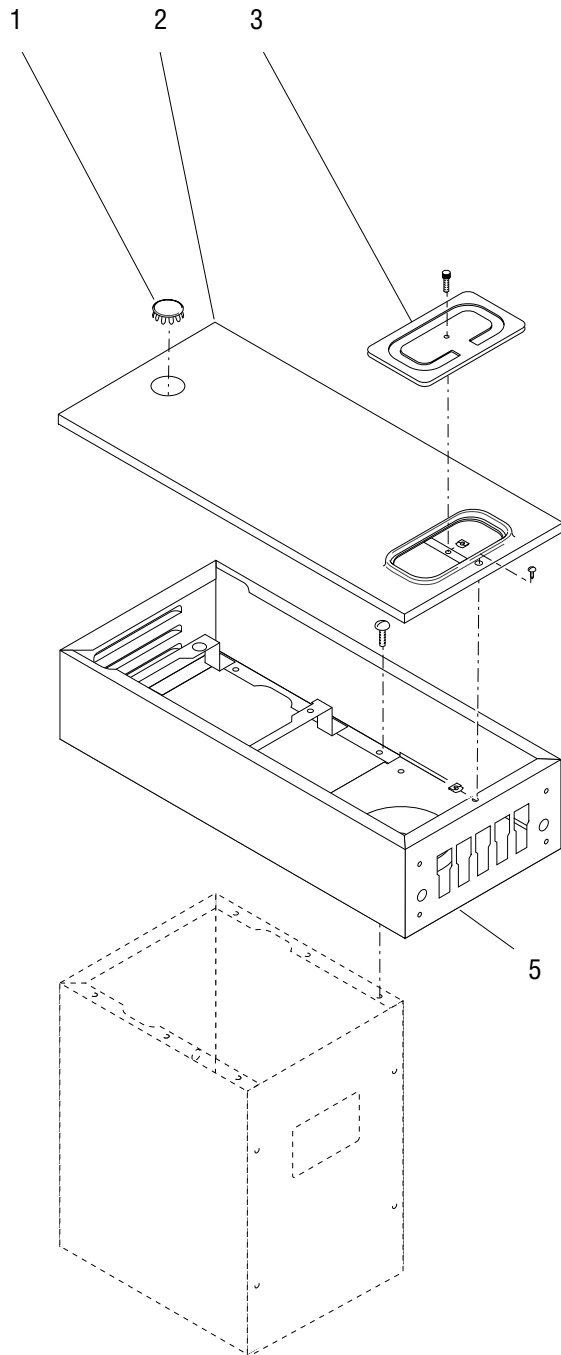
| ARTICLE | N° DE PIÈCE | QTÉ. | DESCRIPTION   |
|---------|-------------|------|---|
| 1       | 25352.7000  | 1    | Contenant avec décalcomanies, BLK (comprend les articles 10 et 12)                            |
|         | 25352.7001  | 1    | Contenant avec décalcomanies, SST (comprend les articles 10 et 12)                            |
| 2       | 25144.7999  | 1    | Panneau avec décalcomanies, contenant - BLK (comprend l'article 3)                            |
|         | 25144.7998  | 1    | Panneau avec décalcomanies, contenant - SST (comprend l'article 3)                            |
|         | 01382.7999  | 4    | Vis à tête bombée SST n° 6 - 32 x 0,375 po (lot de 12)  |
|         | 01382.7997  | 4    | Vis à tête bombée BLK n° 6 - 32 x 0,375 po (lot de 12)  |
|         | 00988.7999  | 4    | Fixation en U n° 6 - 32 (lot de 12)   |
| 3       | 00658.7999  | 1    | Décalcomanie de mise en garde : carafe/entonnoir (lot de 12)                                  |
| 4       | 25351.7000  | 1    | Boîtier avec décalcomanie, base (comprend les articles 6 et 7)                                |
|         | 02308.7999  | 9    | Vis à tête cylindrique bombée n° 8 - 32 x 0,38 po (lot de 12)                                 |
| 5       | 12364.7999  | 1    | Décalcomanie : Avertissement Les plaques chauffantes et les surfaces sont chaudes (lot de 12) |
| 6       | 22306.0000  | 1    | Décalcomanie, bande décorative  |
| 7       | 24805.0000  | 1    | Couvercle, base   |
|         | 02332.7998  | 6    | Vis en crimplite à tête hexagonale n° 6 - 0,38 po (lot de 12)                                 |
| 8       | 25137.0000  | 4    | Pieds en caoutchouc   |
| 9       | 01593.7999  | 1    | Coussinets de 1,5 po de diamètre (lot de 6)   |
| 10      | 00831.0002  | 1    | Décalcomanie : Avertissement Système électrique   |
| 11      | 13018.0200  | 1    | Angle de renfort  |
|         | 01345.7999  | 2    | Vis à tête plate n° 6 - 32 x 0,50 po (lot de 12)  |
|         | 00973.7999  | 2    | Écrous à rondelle dentée n° 6 - 32 (lot de 12)  |
| 12      | 00670.7999  | 1    | Bouchon de l'orifice de 0,437 po de diamètre (infuseurs sans robinet) (lot de 12)             |

} Infuseurs avec fini noir



## CONTENANTS ET PANNEAUX INFUSEURS AVEC BASE À DEUX PLAQUES CHAUFFANTES

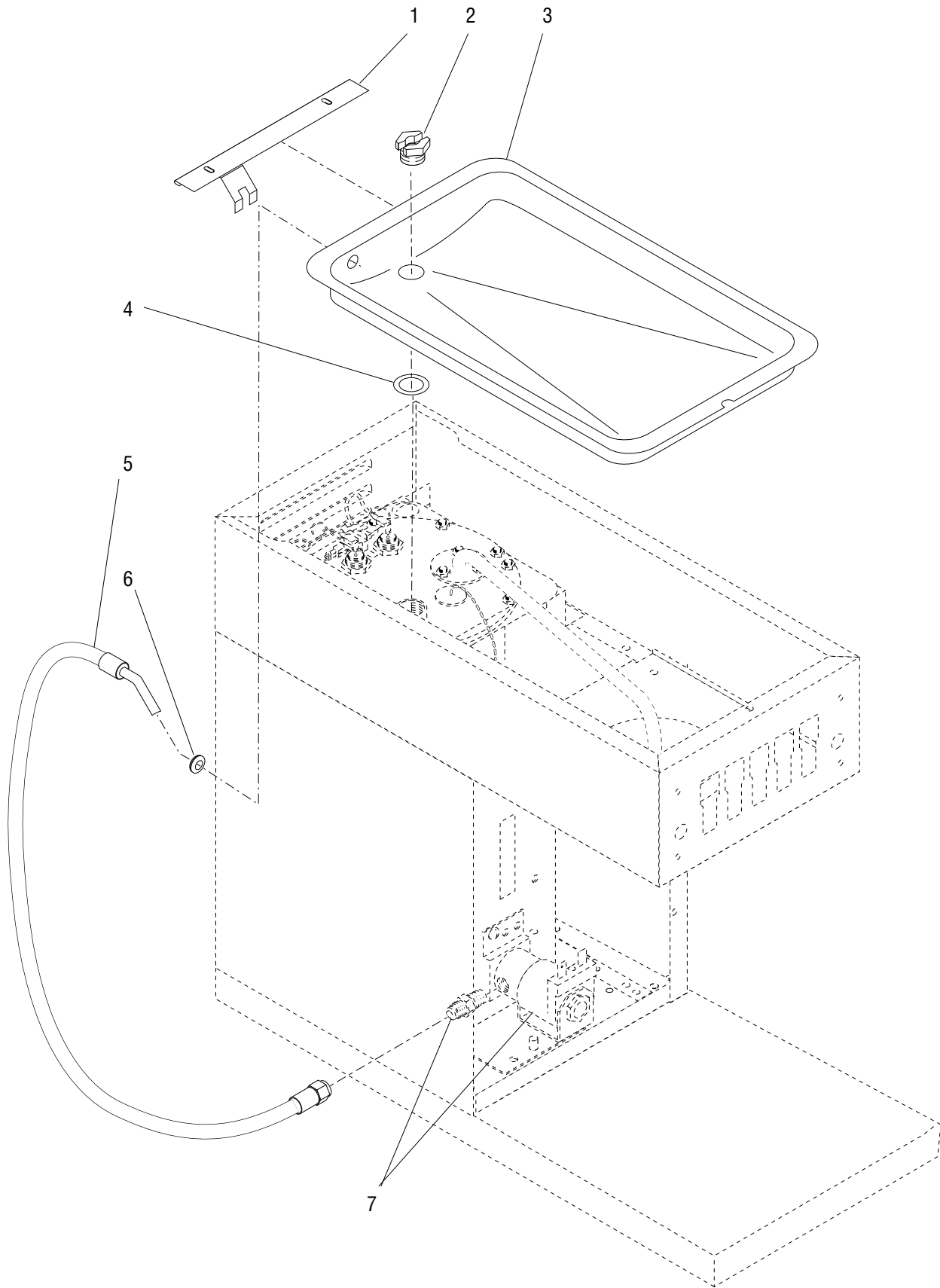
| ARTICLE | N° DE PIÈCE | QTÉ. | DESCRIPTION   |
|---------|-------------|------|---|
| 1       | 25352.7000  | 1    | Contenant avec décalcomanies, BLK (comprend les articles 11, 12 et 14)                                |
|         | 25352.7001  | 1    | Contenant avec décalcomanies, SST (comprend les articles 11, 12 et 14)                                |
| 2       | 25144.7999  | 1    | Panneau avec décalcomanies, contenant - BLK (comprend l'article 3)                                    |
|         | 25144.7998  | 1    | Panneau avec décalcomanies, contenant - SST (comprend l'article 3)                                    |
|         | 01382.7999  | 4    | Vis à tête bombée SST n° 6 - 32 x 0,375 po (lot de 12)  |
|         | 01382.7997  | 4    | Vis à tête bombée BLK n° 6 - 32 x 0,375 po (lot de 12)  |
|         | 00988.7999  | 4    | Fixation en U n° 6 - 32 (lot de 12)   |
| 3       | 00658.7999  | 1    | Décalcomanie : Avertissement Carafe/entonnoir (lot de 12)   |
| 4       | 25657.7000  | 1    | Boîtier avec décalcomanie, base (comprend les articles 5 et 6)  |
|         | 02308.7999  | 16   | Vis à tête cylindrique bombée n° 8 - 32 x 0,38 po (lot de 12)   |
| 5       | 12364.7999  | 2    | Décalcomanie : Avertissement Les plaques chauffantes et les surfaces sont chaudes (lot de 12)         |
| 6       | 22306.0000  | 2    | Décalcomanie, bande décorative  |
| 7       | 12667.0001  | 1    | Couvercle, base   |
|         | 02332.7998  | 12   | Vis en crimplite à tête hexagonale n° 6 - 0,38 po (huit de moins sur les modèles récents) (lot de 12) |
| 8       | 25137.0000  | 4    | Pieds en caoutchouc   |
| 9       | 01592.7999  | 2    | Coussinets de 1 po de diamètre (lot de 12)  |
| 10      | 01593.7999  | 2    | Coussinets de 1,5 po de diamètre (lot de 6)   |
| 11      | 00831.0002  | 1    | Décalcomanie : Avertissement Système électrique   |
| 12      | 26225.0000  | 1    | Décalcomanie, filtre et régulateur de débit (infuseurs avec régulateur de débit et robinet externes)  |
| 13      | 13018.0200  | 1    | Angle de renfort  |
|         | 01345.7999  | 2    | Vis à tête plate n° 6 - 32 x 0,50 po (lot de 12)  |
|         | 00973.7999  | 2    | Écrous à rondelle dentée n° 6 - 32 (lot de 12)  |
|         |             |      | } Infuseur au fini noir   |
| 14      | 00670.7999  | 1    | Bouchon, orifice de 0,437 po de diamètre intérieur (infuseurs sans robinet) (lot de 12)               |
| 15      | 25658.7999  | 1    | Boîtier avec décalcomanie, plaque chauffante latérale (comprend l'article 5)                          |



## CAPUCHON ET COUVERCLES - MODÈLES SST ET FINI NOIR

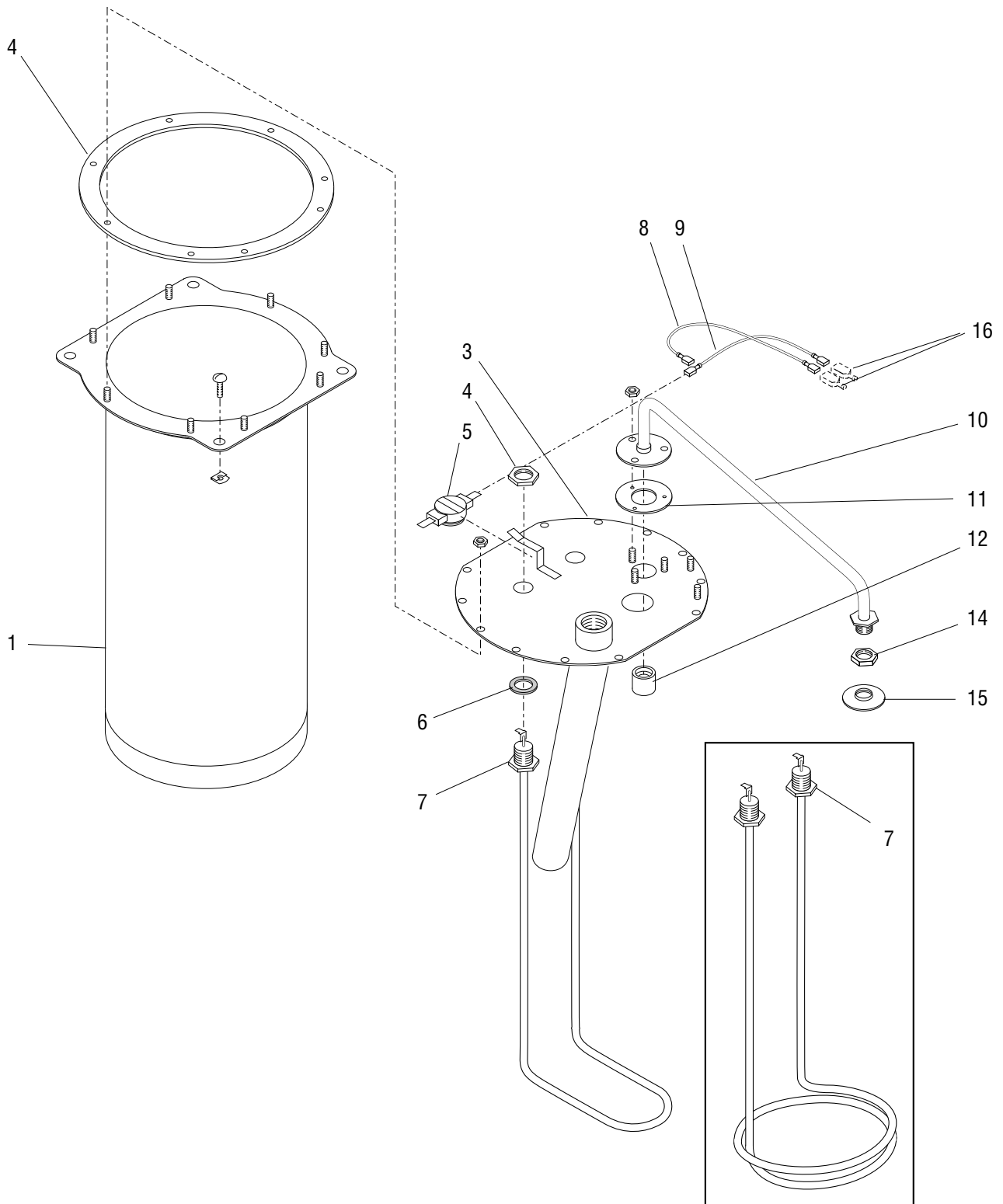
| ARTICLE | N° DE PIÈCE | QTÉ. | DESCRIPTION  |
|---------|-------------|------|--|
| 1       | 02999.0000  | 1    | Bouchon, orifice de 1,19 po de diamètre  |
| 2       | 25310.0001  | 1    | Couvercle, dessus  |
|         | 25633.7001  | 1    | Couvercle avec décalcomanie, dessus (infuseurs avec une plaque chauffante sur le dessus) (comprend les articles 4 et 6)    |
|         | 25353.7999  | 1    | Couvercle avec décalcomanie, dessus (infuseurs avec deux plaques chauffantes sur le dessus) (comprend les articles 4 et 6) |
|         | 01303.7999  | 1    | Vis à tête cylindrique bombée n° 4 - 40 x 0,50 po (lot de 12)  |
|         | 00916.7999  | 1    | Fixations en J n° 4 - 40 (lot de 12)   |
| 3       | 02722.0000  | 1    | Couvercle du verseur   |
|         | 01319.7999  | 1    | Vis à tête moletée n° 8 - 32 x 0,75 po (lot de 12)   |
|         | 00912.7999  | 1    | Fixations en J n° 8 - 32 (lot de 12)   |
| 4       | 02765.7999  | 1    | Décalcomanie : Avertissement Les plaques chauffantes et les surfaces sont chaudes (lot de 12)                              |
| 5       | 13350.0006  | 1    | Boîtier du capuchon (infuseurs avec entonnoir de 7,125 po de diamètre)   |
|         | 13350.0011  | 1    | Boîtier du capuchon (infuseurs avec entonnoir de 7,625 po de diamètre)   |
|         | 02308.7999  | 6    | Vis à tête cylindrique bombée n° 8 - 32 x 0,38 po (lot de 12)  |
| 6       | 01592.7998  | 1    | Coussinets de 1,188 po de diamètre (lot de 12)   |
|         | 01592.7999  | 1    | Coussinets de 1,0 po de diamètre (lot de 12)   |





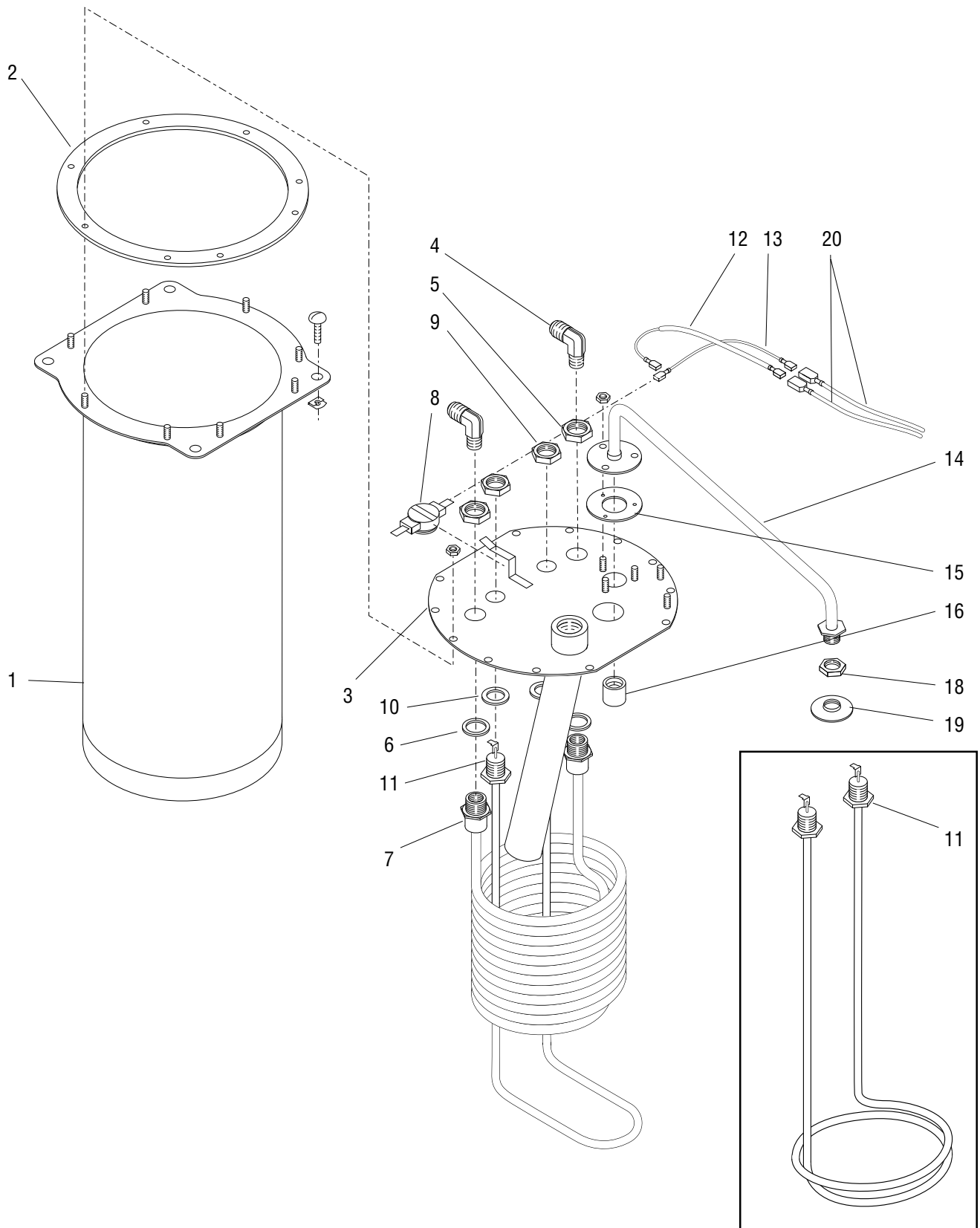
## BASSIN DE REMPLISSAGE

| ARTICLE | N° DE PIÈCE | QTÉ. | DESCRIPTION   |
|---------|-------------|------|---|
| 1       | 27514.0000  | 1    | Plaque pare-éclaboussures   |
| 2       | 01212.0000  | 1    | Raccord à l'entrée du réservoir   |
| 3       | 04270.7998  | 1    | Bassin de remplissage   |
| 4       | 01201.7999  | 1    | Joints d'étanchéité à l'entrée du réservoir (lot de 12)   |
| 5       | 12914.0502  | 1    | Tube complet de la vanne électromagnétique au bassin de remplissage (comprend l'article 6)                |
| 6       | 12928.0000  | 1    | Virole du bassin  |
| 7       | -----       | -    | Vanne électromagnétique complète (voir FILTRE, RÉGULATEUR DE DÉBIT, VANNE ÉLECTROMAGNÉTIQUE ET CONDUITES) |



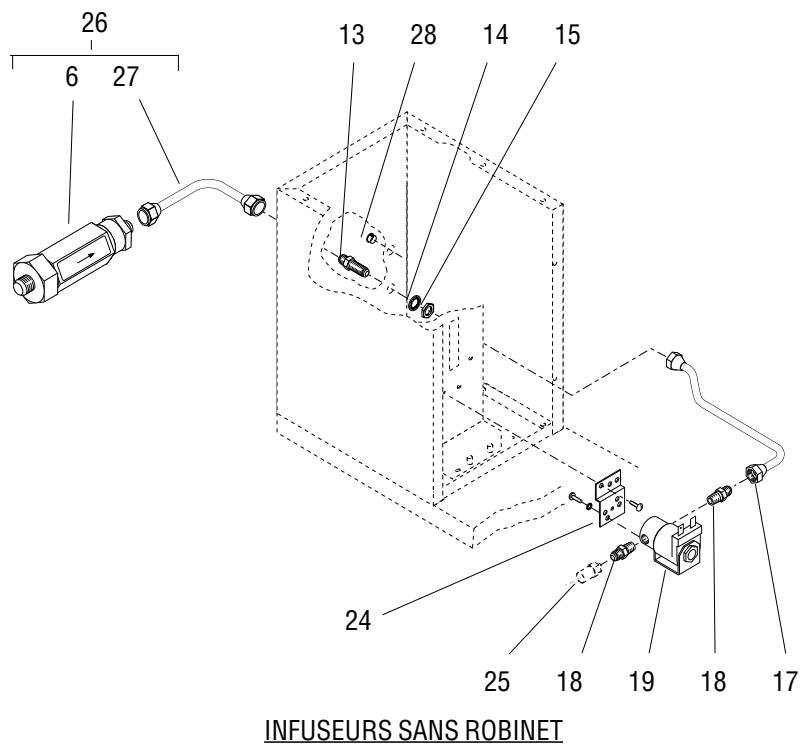
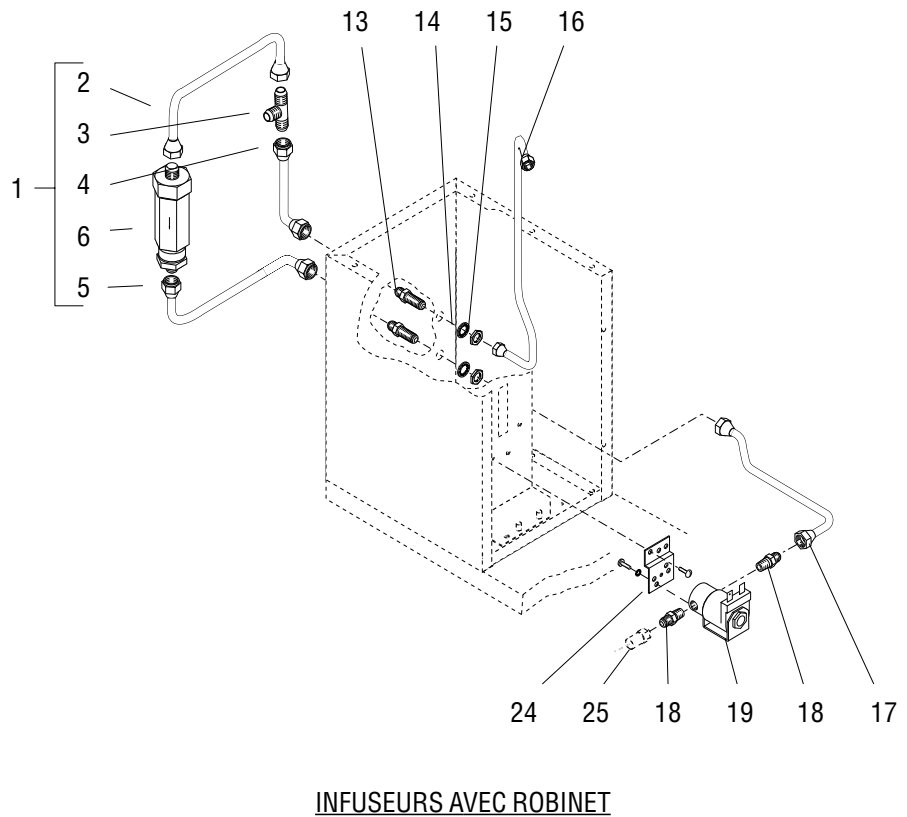
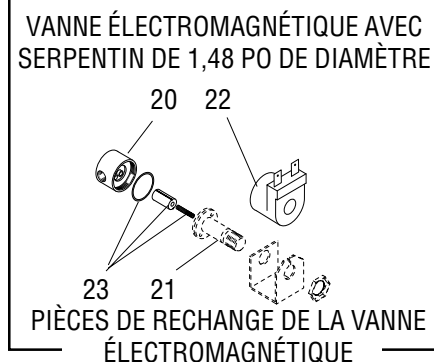
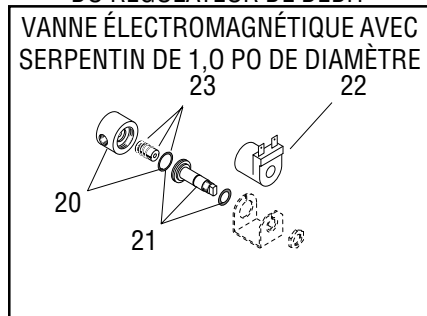
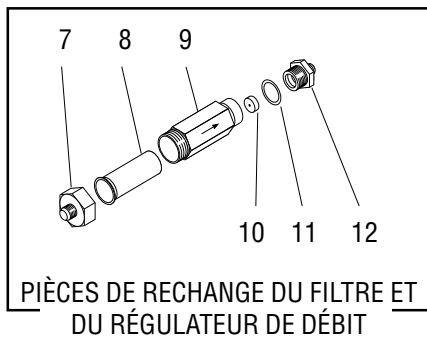
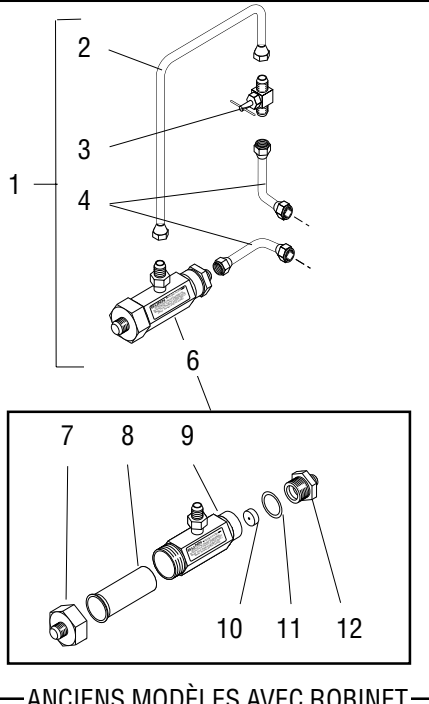
## RÉSERVOIR ET COMPOSANTES SANS ROBINET

| ARTICLE | N° DE PIÈCE | QTÉ. | DESCRIPTION  |
|---------|-------------|------|--|
| -       | 25319.7999  | 1    | Réservoir, 1150 W, 120 V (comprend les articles 1 à 11)                                      |
|         | 25319.7996  | 1    | Réservoir, 1450 W, 120 V (comprend les articles 1 à 11)                                      |
|         | 25319.7998  | 1    | Réservoir, 3500 W, 120/240 V (comprend les articles 1 à 11)                                  |
|         | 01315.7999  | 2    | Vis à tête bombée n° 8 - 32 x 0,38 po (lot de 12)  |
|         | 00912.7999  | 2    | Fixations en J n° 8 - 32 (lot de 12)   |
| 1       | 04118.0000  | 1    | Réservoir  |
| 2       | 04221.0000  | 1    | Joint d'étanchéité du couvercle  |
| 3       | 25158.7002  | 1    | Ensemble soudé du couvercle  |
|         | 00908.7999  | 8    | Écrous hexagonaux n° 8 - 32 (lot de 12)  |
| 4       | 00942.7999  | 2    | Écrous hexagonaux de 0,50 po - 20 (lot de 12)  |
| 5       | 04680.0000  | 1    | Thermostat de limite   |
| 6       | 00943.7999  | 2    | Joints d'étanchéité, élément chauffant (lot de 2)  |
| 7       | 04236.7998  | 1    | Élément chauffant, 1150 W 120 V  |
|         | 04636.7999  | 1    | Élément chauffant, 1450 W 120 V  |
|         | 04637.7999  | 1    | Élément chauffant, 3500 W 240 V  |
|         |             |      | } Comprend l'article 6   |
| 8       | 23769.7000  | 1    | Fil électrique BLK (du thermostat à l'élément)   |
| 9       | 23768.7000  | 1    | Fil électrique BLU (du thermostat à l'interrupteur de fin de course)                         |
| 10      | 11431.7002  | 1    | Ensemble, tube de la buse (comprend 3 écrous de montage ci-dessous et les articles 11 et 12) |
|         | 00908.7999  | 3    | Écrous hexagonaux n° 8 - 32 (lot de 12)  |
| 11      | 05515.0000  | 1    | Joint d'étanchéité, tube à buse  |
| 12      | 05518.0000  | 1    | Collet, siphon   |
| 13      | 12949.7001  | 1    | Faisceau de fils, élément chauffant/limite à faisceau de fils principal de 120 V             |
|         | 12949.7002  | 1    | Faisceau de fils, élément chauffant/limite à faisceau de fils principal de 120/240 V         |
|         |             |      | } Utilisé sur infuseurs fabriqués avant avril 1995<br>Non illustré                           |
| 14      | 01075.7999  | 1    | Écrous hexagonaux 0,438 po - 20 (lot de 12)  |
| 15      | 01082.0000  | 1    | Buse à 6 trous   |
| 16      | -----       | -    | Fils du thermostat (Voir Commandes de fonctionnement et composantes électriques)             |



## RÉSERVOIR ET COMPOSANTES AVEC ROBINET

| ARTICLE | N° DE PIÈCE | QTÉ. | DESCRIPTION  |
|---------|-------------|------|--|
| -       | 25320.7995  | 1    | Réservoir, 1150 W, 120 V (comprend les articles 1 à 17)                                      |
|         | 25320.7999  | 1    | Réservoir, 1450 W, 120 V (comprend les articles 1 à 17)                                      |
|         | 25320.7997  | 1    | Réservoir, 3500 W, 240 V (comprend les articles 1 à 17)                                      |
|         | 01315.7999  | 2    | Vis à tête bombée n° 8 - 32 x 0,375 po (lot de 12)   |
|         | 00912.7999  | 2    | Fixations en J n° 8 - 32 (lot de 12)   |
| 1       | 04118.0000  | 1    | Réservoir  |
| 2       | 04221.0000  | 1    | Joint d'étanchéité du couvercle  |
| 3       | 25158.7003  | 1    | Ensemble soudé du couvercle  |
|         | 00908.7999  | 8    | Écrous hexagonaux n° 8 - 32 (lot de 12)  |
| 4       | 00400.0000  | 2    | Coudes mâles évasés de 0,250 po x 0,125 po MPT   |
| 5       | 12687.7999  | 2    | Écrous hexagonaux en laiton de 0,562 po - 24 (serpentin d'eau) (lot de 12)                   |
| 6       | 12688.0000  | 2    | Joints d'étanchéité, serpentin   |
| 7       | 12689.7999  | 1    | Serpentin d'eau chaude complet (comprend l'article 6)  |
| 8       | 04680.0000  | 1    | Thermostat de limite   |
| 9       | 00942.7999  | 2    | Écrous hexagonaux de 0,50 po - 20 (élément chauffant) (lot de 12)                            |
| 10      | 00943.7999  | 2    | Joints d'étanchéité, élément chauffant (lot de 2)  |
| 11      | 04236.7998  | 1    | Élément chauffant, 1150 W 120 V  |
|         | 04636.7999  | 1    | Élément chauffant, 1450 W 120 V  |
|         | 04637.7999  | 1    | Élément chauffant, 3500 W 240 V  |
|         |             |      | } Comprend l'article 10  |
| 12      | 20211.0100  | 1    | Fusible de sûreté thermique (du thermostat à l'élément)                                      |
| 13      | 23768.7000  | 1    | Fil électrique BLU (du thermostat à l'interrupteur de fin de course)                         |
| 14      | 11431.0002  | 1    | Ensemble, tube de la buse (comprend 3 écrous de montage ci-dessous et les articles 15 et 16) |
|         | 00908.7999  | 3    | Écrous hexagonaux n° 8 - 32 (lot de 12)  |
| 15      | 05515.0000  | 1    | Joint d'étanchéité, tube à buse  |
| 16      | 05518.0000  | 1    | Collet, siphon   |
| 17      | 12949.7001  | 1    | Faisceau de fils, élément chauffant/limite à faisceau de                                     |
|         |             |      | fils principal de 120 V  |
|         | 12949.7002  | 1    | Faisceau de fils, élément chauffant/limite à faisceau de                                     |
|         |             |      | fils principal de 120/240 V  |
|         |             |      | } Utilisé sur infuseurs<br>fabriqués avant avril<br>1995<br>Non illustré                     |
| 18      | 01075.7999  | 1    | Écrous hexagonaux 0,438 po - 20 (lot de 12)  |
| 19      | 01082.0000  | 1    | Buse à 6 trous   |
| 20      | -----       | -    | Fils du thermostat (Voir Commandes de fonctionnement et composants électriques)              |



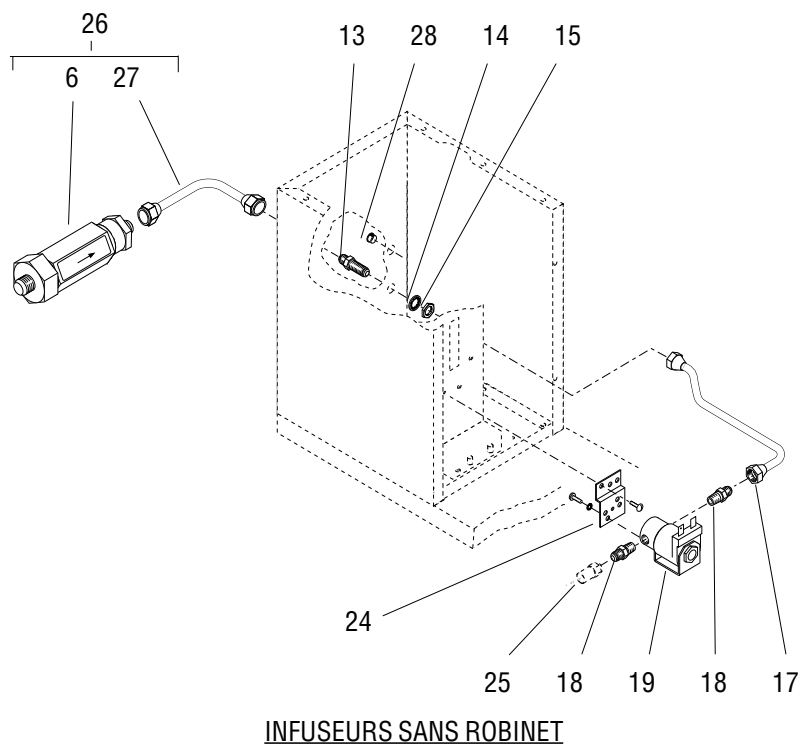
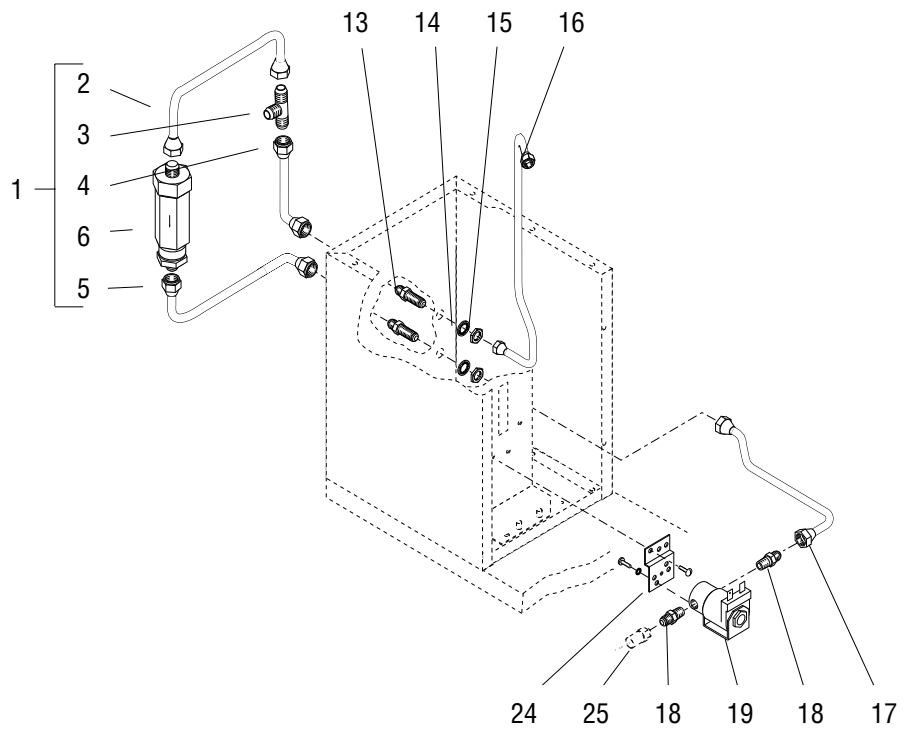
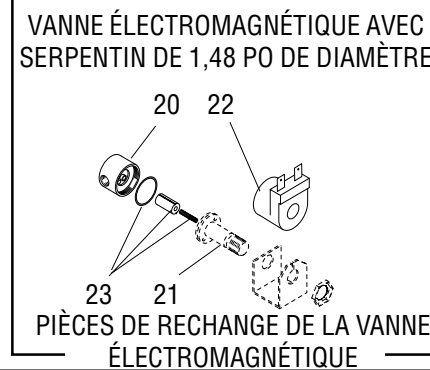
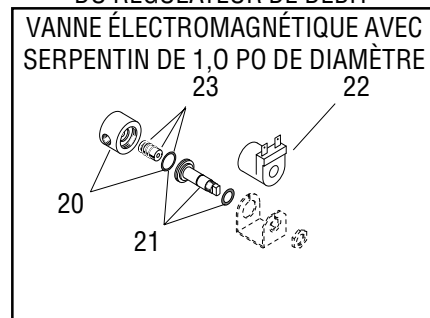
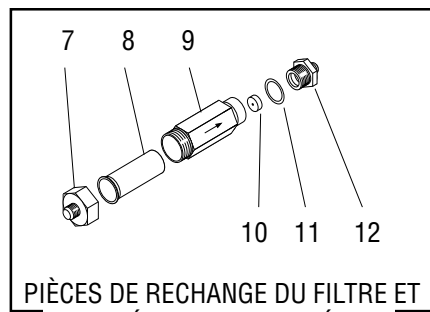
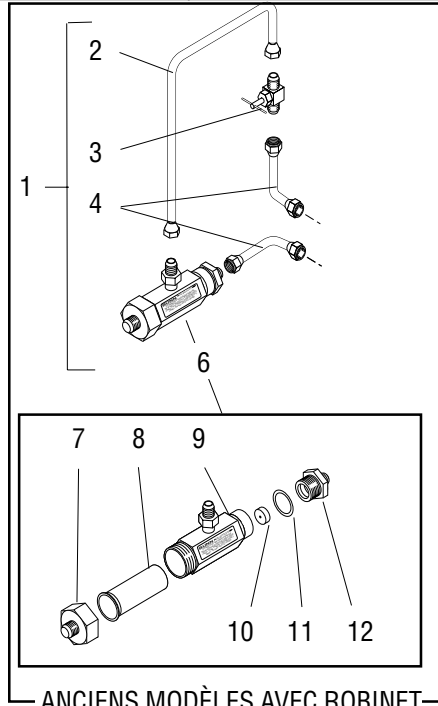
# FILTRE, RÉGULATEUR DE DÉBIT, VANNE ÉLECTROMAGNÉTIQUE ET CONDUITES EXTERNES

| ARTICLE | N° DE PIÈCE              | QTÉ.       | DESCRIPTION  |
|---------|--------------------------|------------|--|
|         |                          |            | * PREMIER TYPE<br>** SECOND TYPE   |
|         | *                        | **         |  |
| 1       | -----<br>24394.7222      | 1 -<br>- 1 | Filtre et régulateur de débit (0,222 GPM) (comprend les articles 2, 3, 4 et 6) (Infuseurs avec robinet ) (Non disponibles. Commander n° 24394.0222.)<br>Filtre et régulateur de débit (0,222 GPM) (comprend les articles 2 à 6) (Infuseurs avec robinet)   |
| 2       | 24393.7000<br>26216.7000 | 1 -<br>- 1 | Tube complet du régulateur de débit à pointeau<br>Tube complet du régulateur de débit au té  |
| 3       | 00484.0000<br>20577.0000 | 1 -<br>- 1 | Robinet à pointeau évasé de 0,250 po<br>Té évasé de 0,250 po   |
| 4       | 21812.7002<br>21814.7016 | 2 -<br>- 1 | Tube complet du régulateur de débit à la cloison et du robinet à pointeau à la cloison<br>Tube complet, raccordement du té à la cloison  |
| 5       | 26217.7000               | - 1        | Tube complet du régulateur de débit à la cloison   |
| 6       | -----<br>22300.7222      | 1 -<br>1 1 | Filtre et régulateur de débit (0,222 GPM) (comprend les articles 7 à 12) (Infuseurs avec robinet ) (Non disponible. Commander l'article 1.)<br>Filtre et régulateur de débit (0,222 GPM) (comprend les articles 7 à 12) (Infuseurs sans robinet ) (Aussi utilisé sur les infuseurs avec filtre et régulateur de débit de second type.) |
| 7       | 22249.0000               | 1 1        | Raccord à l'entrée du régulateur de débit  |
| 8       | 23721.0000               | 1 1        | Grille   |
| 9       | -----                    | 1 1        | Corps (Non disponible. Commander l'article 6.)   |
| 10      | 20526.7222               | 1 1        | Rondelle d'écoulement/ensemble de joint, 0,222 GPM (comprend l'article 11)   |
| 11      | 01155.0000               | 1 1        | Joint d'étanchéité du régulateur de débit  |
| 12      | 01154.0000               | 1 1        | Raccord à la sortie du régulateur de débit   |
| 13      | 00459.0000               | 2 2        | Raccord de cloison évasé de 0,250 po   |
| 14      | 01532.0000               | 2 2        | Rondelle de blocage à denture interne de 0,438 po  |
| 15      | 00463.7999               | 2 2        | Écrous hexagonaux de 0,438 po - 20 (lot de 12)   |
| 16      | 20690.0000               | 1 1        | Tube complet de la cloison au serpentín  |
| 17      | 12645.0002               | 1 1        | Tube complet de la cloison à la vanne électromagnétique  |
| 18      | 00402.7999               | 2 2        | Raccords males évasés de 0,250 po x 0,125 po MPT (lot de 12)   |

Une de moins pour infuseurs sans robinet

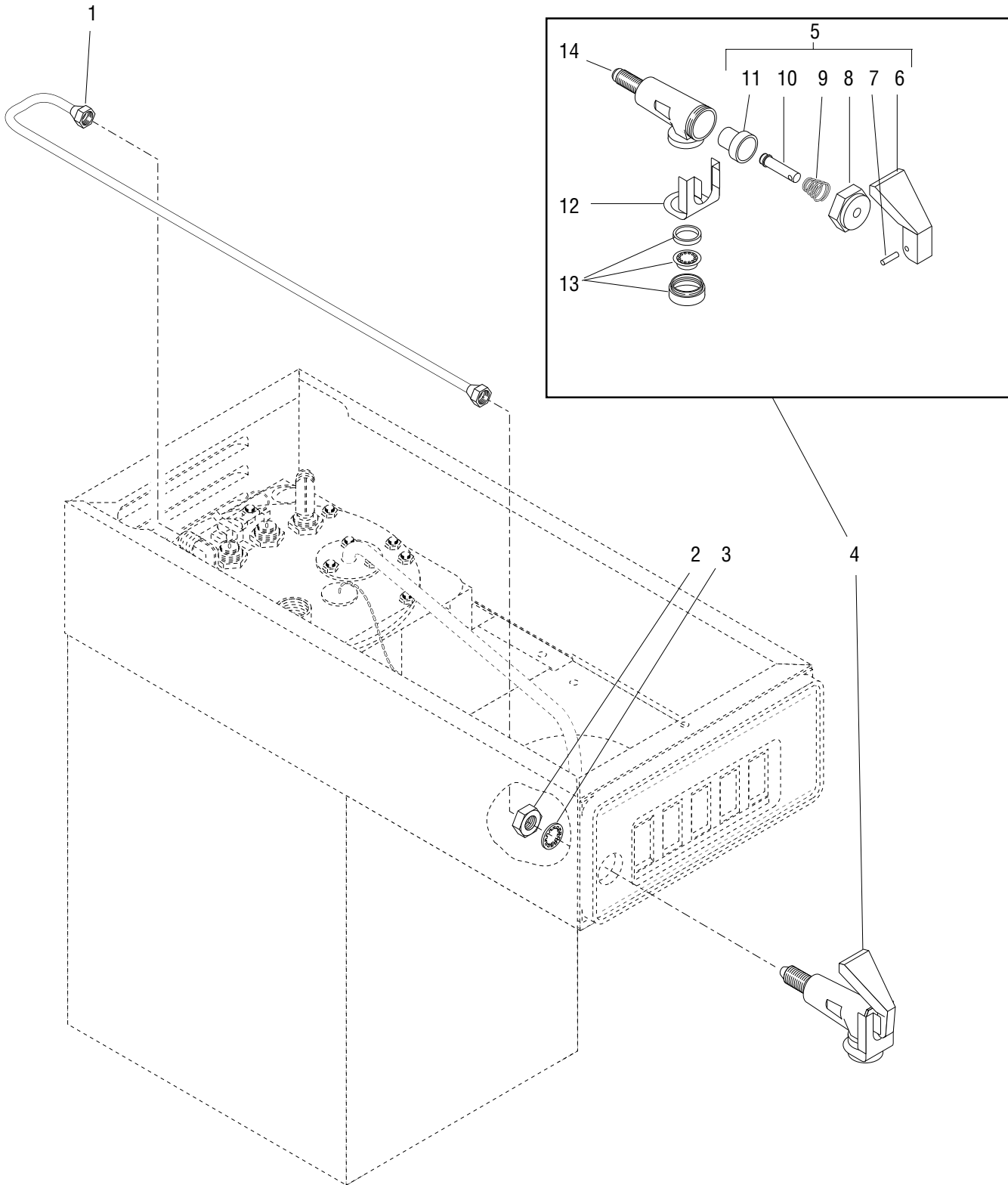
(suite)





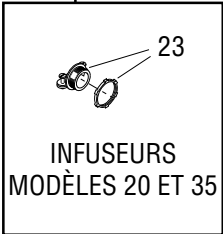
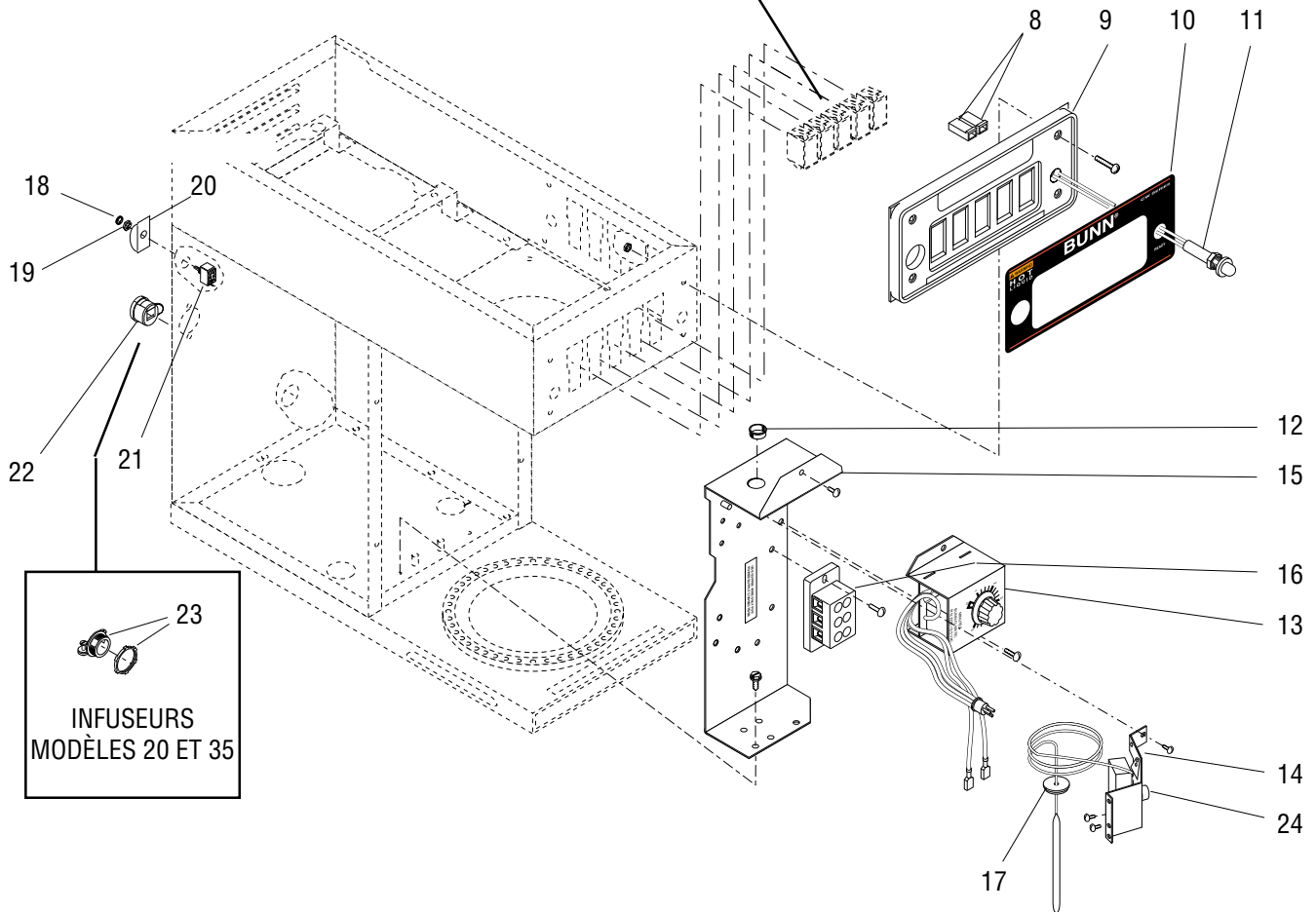
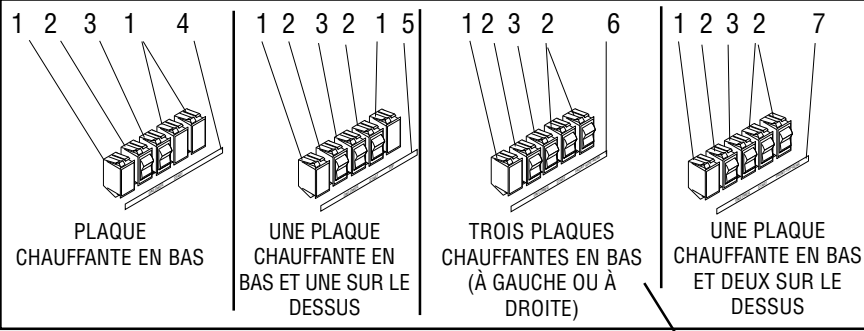
# FILTRE, RÉGULATEUR DE DÉBIT, VANNE ÉLECTROMAGNÉTIQUE ET CONDUITES EXTERNES

| ARTICLE | N° DE PIÈCE | QTÉ. | DESCRIPTION                    |   |
|---------|-------------|------|--------------------------------|---|
|         |             |      | *PREMIER TYPE<br>**SECOND TYPE |   |
|         |             | *    | **                             |   |
| 19      | 01085.7999  | 1    | 1                              | Vanne électromagnétique de 120 V, bobine de 1,48 po de diamètre   |
|         | 01085.0002  | 1    | 1                              | Vanne électromagnétique de 120 V, bobine de 1,0 po de diamètre  |
|         | 01975.0000  | 1    | 1                              | Vanne électromagnétique de 240 V  |
|         | 01327.7999  | 2    | 2                              | Vis à tête cylindrique bombée n° 10 - 32 x 0,375 po (lot de 12)   |
|         | 01502.7999  | 2    | 2                              | Rondelles de blocage fendues n° 10 (lot de 12)  |
| 20      | 01079.0000  | 1    | 1                              | Base de la vanne électromagnétique, bobine de 1,48 po de diamètre<br>(Non disponible. Commander 01085.0002.)                                |
|         | 28479.0000  | 1    | 1                              | Ensemble de base de la vanne électromagnétique, bobine de 1,0 po de diamètre<br>(comprend joint torique)                                    |
| 21      | 01116.0000  | 1    | 1                              | Guide, bobine de 1,48 po de diamètre  |
|         | 28481.0000  | 1    | 1                              | Ensemble de guides, bobine de 1,0 po de diamètre<br>(comprend rondelle et joint torique)  |
| 22      | 01101.0000  | 1    | 1                              | Bobine de la vanne électromagnétique de 120 V, bobine de 1,48 po de diamètre  |
|         | 28480.0000  | 1    | 1                              | Bobine de la vanne électromagnétique de 120 V, bobine de 1,0 po de diamètre   |
|         | 01100.7000  | 1    | 1                              | Bobine de la vanne électromagnétique de 240 V   |
| 23      | 01111.7001  | 1    | 1                              | Nécessaire de réparation pour vanne électromagnétique, bobine de 1,48 po de diamètre<br>(comprend piston plongeur, joint et ressort)        |
|         | 01111.0002  | 1    | 1                              | Nécessaire de réparation pour vanne électromagnétique, bobine de 1,0 po de diamètre<br>(comprend piston plongeur, ressort et joint torique) |
| 24      | 07441.0000  | 1    | 1                              | Support de montage de la vanne électromagnétique  |
|         | 02308.7999  | 2    | 2                              | Vis à tête cylindrique bombée dentelée de n° 8 - 32 x 0,375 po (lot de 12)  |
| 25      | -----       | 1    | 1                              | Tube complet de la vanne électromagnétique au réservoir de remplissage<br>(voir RÉSERVOIR DE REMPLISSAGE)                                   |
| 26      | 24356.7222  | 1    | 1                              | Filtre et régulateur de débit (0,222 GPM) (comprend les articles 6 et 26)<br>(Infuseurs sans robinet )                                      |
| 27      | 00310.7000  | 1    | 1                              | Tube complet du régulateur de débit à la cloison  |
| 28      | 00670.7999  | 1    | 1                              | Bouchon de l'orifice de 0,437 po de diamètre interne<br>(Infuseurs sans robinet) (lot de 12)  |



## ROBINET ET TUYAUTERIE

| ARTICLE | N° DE PIÈCE | QTÉ. | DESCRIPTION   |
|---------|-------------|------|---|
| 1       | 20691.7000  | 1    | Tube complet, du serpentin au robinet                                 |
| 2       | 13059.0000  | 1    | Contre-écrou du robinet   |
| 3       | 01532.0000  | 1    | Rondelle de blocage à denture interne, diamètre intérieur de 0,438 po |
| 4       | 12915.0000  | 1    | Robinet d'eau chaude (comprend les articles 5 à 14)                   |
| 5       | 13061.0000  | 1    | Poignée de robinet avec tige (comprend les articles 6 à 11)           |
| 6       | 13053.0000  | 1    | Ensemble de poignée de robinet (comprend l'article 7)                 |
| 7       | 02858.0000  | 1    | Goupille-ressort de 0,125 po de diamètre x 0,50 po                    |
| 8       | 13060.0000  | 1    | Écrou à portée sphérique du robinet                                   |
| 9       | 13055.0000  | 1    | Ressort du robinet  |
| 10      | 13054.0000  | 1    | Tige du robinet   |
| 11      | 13056.0000  | 1    | Bague de siège du robinet   |
| 12      | 13057.0000  | 1    | Bride de sûreté du robinet  |
| 13      | 13058.0000  | 1    | Ensemble de prise d'aération du robinet                               |
| 14      | -----       | 1    | Corps du robinet (Non disponible. Commander l'article 4.)             |



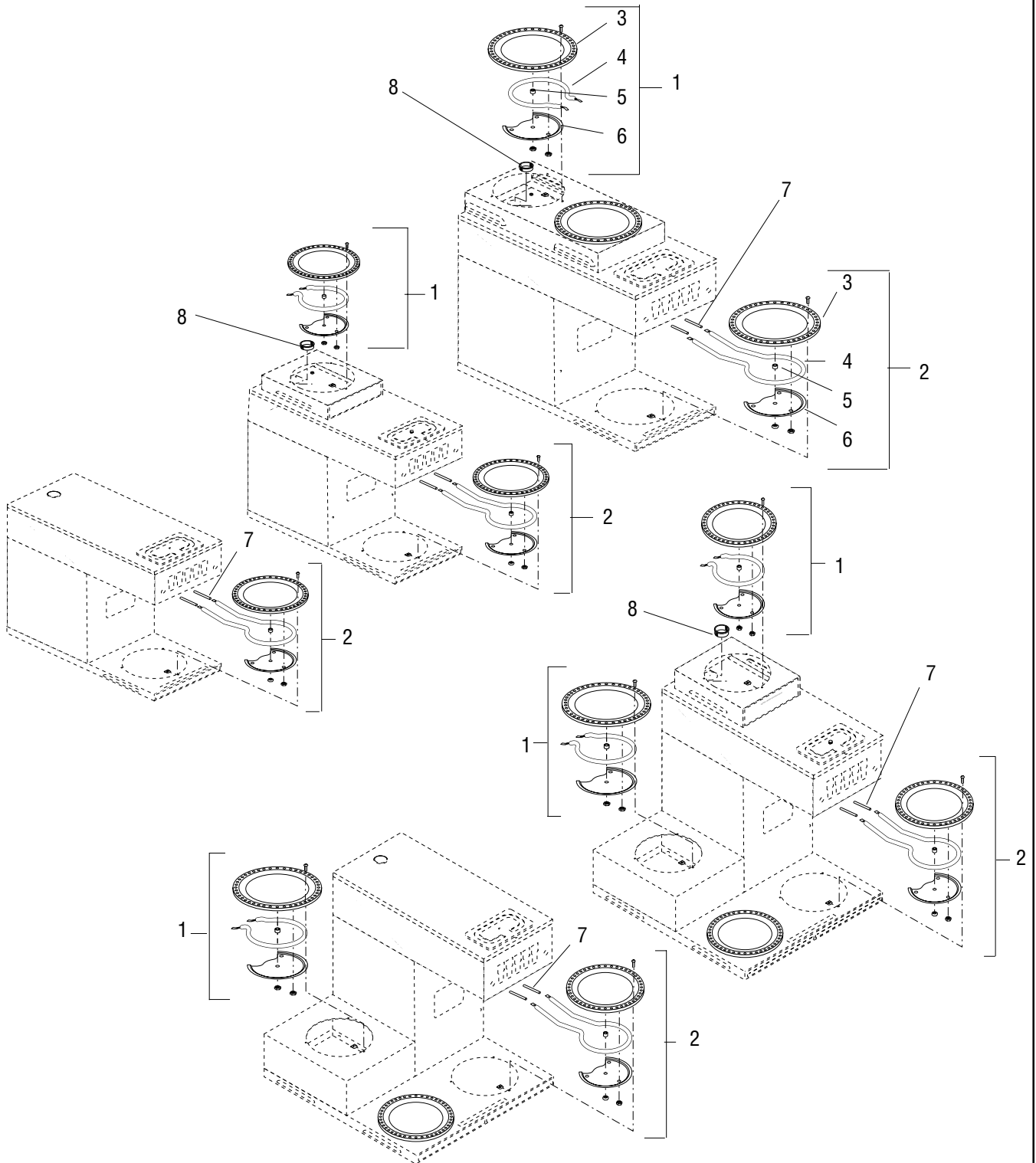
## COMMANDES DE FONCTIONNEMENT ET COMPOSANTES ÉLECTRIQUES

| ARTICLE | N° DE PIÈCE | QTÉ. | DESCRIPTION   |
|---------|-------------|------|---|
| 1       | 12921.0000  | -    | Prises d'interrupteur inutilisées, BLK  |
| 2       | 12920.0000  | -    | Interrupteur marche-arrêt de 120 V  |
| 3       | 01063.7999  | 1    | Interrupteur de délai   |
| 4       | 22295.7996  | 1    | Décalcomanie de l'interrupteur de marche (Infuseur avec une plaque chauffante)                                  |
| 5       | 22295.7998  | 1    | Décalcomanie de l'interrupteur de marche (Infuseur avec deux plaques chauffantes)                               |
| 6       | 22295.7997  | 1    | Décalcomanie de l'interrupteur de marche (Infuseur avec trois plaques chauffantes en bas, à gauche ou à droite) |
| 7       | 22295.7999  | 1    | Décalcomanie de l'interrupteur de marche (Infuseur à une plaque chauffante en bas et deux sur le dessus)        |
| 8       | 04243.7998  | 2    | Boîtiers du bloc de jonction, logement (lot de 12)  |
| 9       | 13352.0008  | 1    | Panneau de commande   |
|         | 02301.7999  | 4    | Vis à tête cylindrique bombée Phillip n° 6 - 32 x 0,625 (lot de 12)   |
|         | 00973.7999  | 4    | Écrous à rondelle dentée n° 6 - 32 (lot de 12)  |
| 10      | 22289.0003  | 1    | Décalcomanie du panneau de commande (avec robinet et voyant)  |
|         | 22289.0001  | 1    | Décalcomanie du panneau de commande (avec voyant)   |
|         | 22289.0000  | 1    | Décalcomanie du panneau de commande (sans robinet et voyant)  |
|         | 22289.0002  | 1    | Décalcomanie du panneau de commande (avec robinet)  |
| 11      | 12984.0002  | 1    | Voyant complet de 120 V, vert   |
|         | 12984.0003  | 1    | Voyant complet de 120 V/240 V et 240 V, vert  |
| 12      | 00606.7999  | 1    | Coussinets de 0,875 po de diamètre (lot de 12)  |
| 13      | 02235.0000  | 1    | Minuterie de 5 minutes, 120 V   |
|         | 02308.7999  | 1    | Vis à tête cylindrique bombée dentelée n° 8 - 32 x 0,375 po (lot de 12)   |
| 14      | 04229.7999  | 1    | Thermostat complet  |
|         | 02308.7999  | 1    | Vis à tête cylindrique bombée n° 8 - 32 x 0,375 po (de montage) (lot de 12)                                     |
| 15      | 12698.0000  | 1    | Support complet des composantes   |
|         | 01347.7998  | 1    | Vis à tête bombée n° 6 - 32 x 0,375 po  |
|         | 02332.7999  | 1    | Vis en crimpite à tête hexagonale n° 6 - 0,250 po (lot de 12)   |
| 16      | 07038.0000  | 1    | Bloc de jonction tripolaire rouge, blanc et noir  |
|         | 01317.7999  | 2    | Vis à tête bombée n° 8 - 32 x 0,50 po (lot de 12)   |
| 17      | 07073.0000  | 1    | Virole du thermostat  |
| 18      | 23697.0000  | 1    | Écrou de plastique  |
| 19      | 23696.0000  | 1    | Écrou hexagonal   |
| 20      | 25102.0000  | 1    | Support, drapeau et protecteur  |
| 21      | 23522.0000  | 1    | Bascule d'interrupteur marche-arrêt (comprend l'article 20)   |
| 22      | 01686.7999  | 1    | Coussinet de bride de cordon (infuseurs modèle 15) Non illustré   |
| 23      | 01685.0000  | 1    | Raccord du câble 0,50 MPT (infuseurs modèles 20 et 35)  |
| 24      | 00720.0000  | 1    | Bouton du thermostat  |
| 25      | 01637.7000  | 1    | Cordon d'alimentation complet (infuseurs de 15 A)   |
| 26      | 12985.7000  | 1    | Faisceau de fils du voyant  |

Utiliser au besoin

(comprend l'article 9)

Non illustré

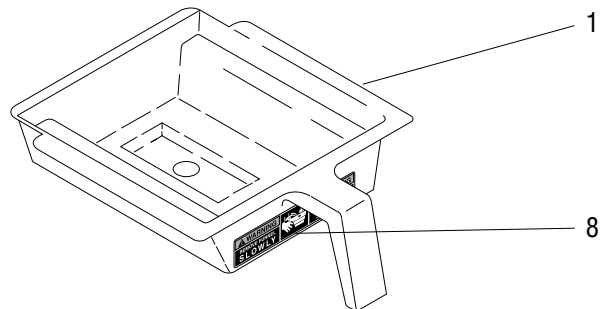
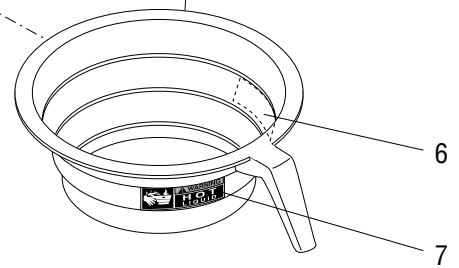
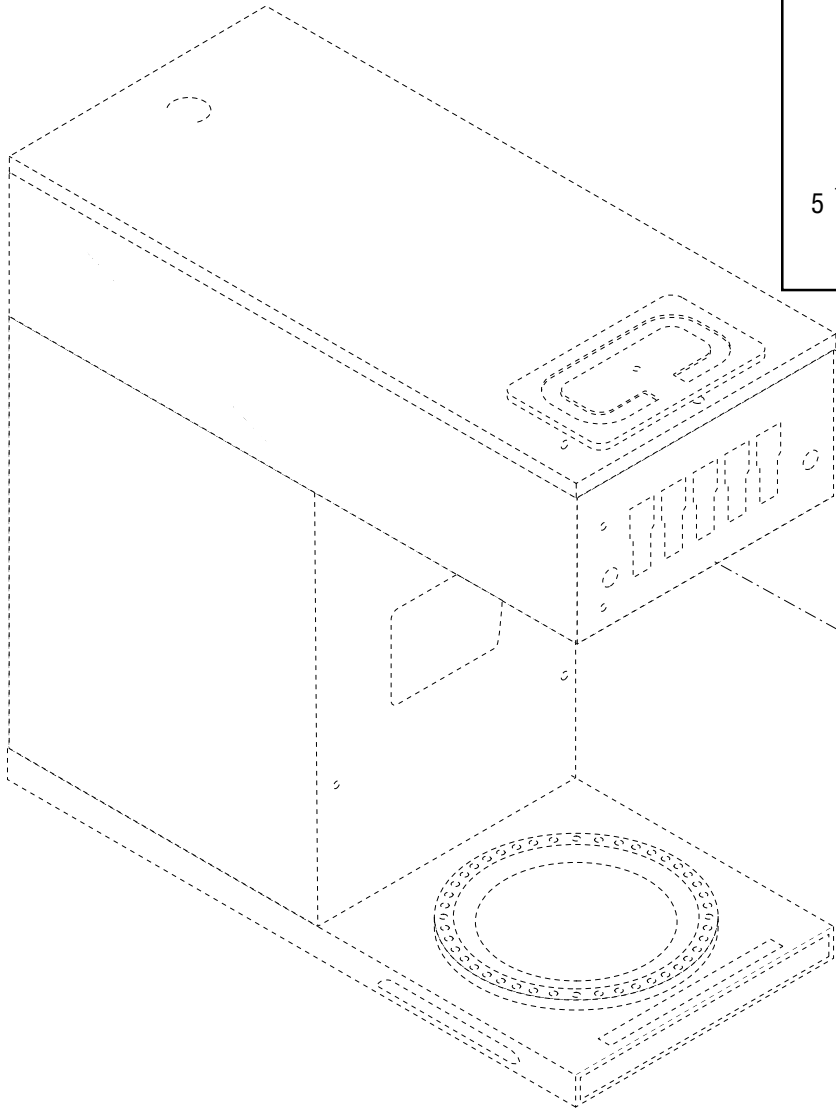
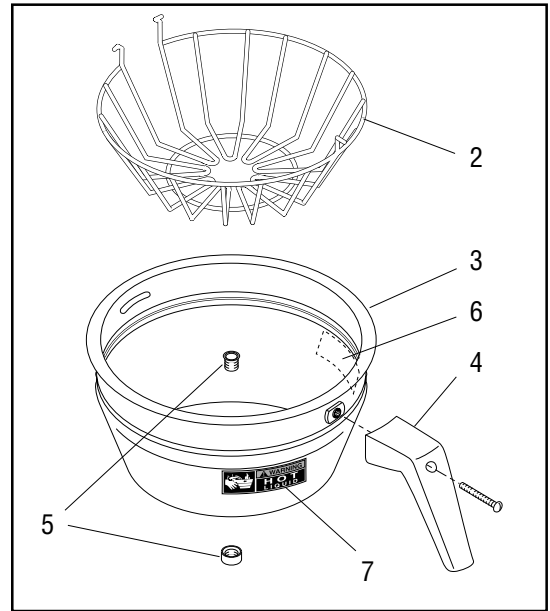


## PLAQUES CHAUFFANTES

| ARTICLE | N° DE PIÈCE | QTÉ. | DESCRIPTION   |
|---------|-------------|------|---|
| 1       | 03652.7500  | 1    | Plaques chauffantes 100 W, 120 V, plaques sur le dessus et plaques additionnelles (comprend les articles 3 à 6) |
|         | 01303.7999  | 3    | Vis à tête cylindrique bombée SST n° 4 - 40 x 0,50 po (lot de 12)   |
|         | 00916.7999  | 3    | Fixations en J n° 4 - 40 x 0,50 po (lot de 12)  |
| 2       | 11440.7505  | 1    | Plaques chauffantes 100 W, 120 V, plaques inférieures (comprend les articles 3 à 6)                             |
|         | 01303.7999  | 3    | Vis à tête cylindrique bombée SST n° 4 - 40 x 0,50 po (lot de 12)   |
|         | 00916.7999  | 3    | Fixations en J n° 4 - 40 x 0,50 po (lot de 12)  |
| 3       | 03656.0000  | 1    | Plaque, BLK, 45 trous   |
| 4       | 01227.7000  | 1    | Élément de la plaque chauffante 100 W, plaques sur le dessus et plaques additionnelles                          |
|         | 11442.7000  | 1    | Élément de la plaque chauffante 100 W, 120 V, plaques inférieures   |
| 5       | 13042.7999  | 1    | Entretoise, 0,174 po de diamètre intérieur x 0,188. Non illustré  |
| 6       | 05212.0000  | 1    | Plaque de retenue de l'élément  |
|         | 00970.7999  | 2    | Écrous à rondelle dentée n° 8 - 32 (lot de 12)  |
| 7       | -----       | 2    | Tube en silicone, 0,250 po de diamètre x 1,88 po long. (Commander l'article 10)                                 |
| 8       | -----       | 1    | Coussinet de 1,188 po de diamètre (Voir capuchon et couvercles)   |
| 9       | 25348.7000  | 1    | Faisceau de fils, infuseurs 120 V à une plaque chauffante sur le dessus à l'arrière                             |
| 10      | 04828.1001  | -    | Tube en silicone, 0,250 po de diamètre x 24,0 po long. (Utiliser au besoin)                                     |

Non  
illustrés





## ENTONNOIRS ET PANIER À FILTRE

| ARTICLE    | N° DE PIÈCE | QTÉ.       | DESCRIPTION   |
|------------|-------------|------------|---|
| 1          | 20583.7003  | 1          | Entonnoir de plastique (noir 7,25 po de diamètre) avec décalcomanie (comprend les articles 6 et 7)        |
|            | 20583.7006  | 1          | Entonnoir de plastique (orange 7,25 po de diamètre) avec décalcomanie (comprend les articles 6 et 7)      |
|            | 28553.7000  | 1          | Entonnoir complet SST avec poignée noire (7,125 po de diamètre) (comprend les articles 2 à 5)             |
|            | 28553.7001  | 1          | Entonnoir complet SST avec poignée orange (7,125 po de diamètre) (comprend les articles 2 à 5)            |
|            | 28554.7000  | 1          | Entonnoir complet SST avec poignée noire (7,625 po de diamètre) (comprend les articles 2 à 5)             |
|            | 28554.7001  | 1          | Entonnoir complet SST avec poignée orange (7,625 po de diamètre) (comprend les articles 2 à 5)            |
|            | 04274.0002  | 1          | Grand entonnoir noir avec décalcomanie pour sachets de café (7,125 po de diamètre) (comprend l'article 8) |
|            | 2           | 20243.0000 | 1   |
| 20247.0000 |             | 1          | Panier à filtre (7,625 po de diamètre)  |
| 3          | 28553.7002  | 1          | Entonnoir SST avec décalcomanie (7,125 po de diamètre) (comprend les articles 6 et 7)                     |
|            | 28554.7002  | 1          | Entonnoir SST avec décalcomanie (7,625 po de diamètre) (comprend les articles 6 et 7)                     |
| 4          | 20244.1000  | 1          | Poignée complète noire (comprend la vis)  |
|            | 20244.1001  | 1          | Poignée complète orange (comprend la vis)   |
|            | 01331.7999  | 1          | Vis à tête ronde n° 10 - 32 x 1,50 po (lot de 12)   |
| 5          | 01031.7999  | 1          | Orifice d'écoulement de l'entonnoir   |
| 6          | 03408.7002  | 1          | Décalcomanie : Avertissement Retirer l'entonnoir  |
| 7          | 03409.7002  | 1          | Décalcomanie : Avertissement Liquide chaud  |
| 8          | 28694.0000  | 1          | Décalcomanie : Avertissement Liquide chaud. Retirer l'entonnoir.  |

# INDEX NUMÉRIQUE

| N° DE PIÈCE | PAGE    | N° DE PIÈCE | PAGE        | N° DE PIÈCE | PAGE  | N° DE PIÈCE | PAGE |
|-------------|---------|-------------|-------------|-------------|-------|-------------|------|
| 00310.7000  | 17      | 02308.7999  | 3,5,7,17,21 | 13057.0000  | 19    | 25351.7000  | 3    |
| 00400.0000  | 13      | 02332.0001  | 21          | 13058.0000  | 19    | 25352.7000  | 3,5  |
| 00402.7999  | 15      | 02332.7998  | 5           | 13059.0000  | 19    | 25352.7001  | 3,5  |
| 00459.0000  | 15      | 02332.7999  | 3,5,21      | 13060.0000  | 19    | 25353.7999  | 7    |
| 00463.7999  | 15      | 02722.0000  | 7           | 13061.0000  | 19    | 25633.7001  | 7    |
| 00484.0000  | 15      | 02765.7999  | 7           | 13350.0006  | 7     | 25657.7000  | 5    |
| 00606.7999  | 21      | 02858.0000  | 19          | 13350.0011  | 7     | 25658.7999  | 5    |
| 00658.7999  | 3,5     | 02999.0000  | 7           | 13352.0000  | 21    | 26216.7000  | 15   |
| 00670.7999  | 3,5,17  | 03408.7002  | 25          | 13352.0008  | 21    | 26217.7000  | 15   |
| 00720.0000  | 21      | 03409.7002  | 25          | 20211.0100  | 13    | 26225.0000  | 5    |
| 00831.7000  | 3,5     | 03652.7500  | 23          | 20243.0000  | 25    | 27514.0000  | 9    |
| 00908.7999  | 11,13   | 03656.0000  | 23          | 20244.1000  | 25    | 28479.0000  | 17   |
| 00912.7999  | 7,11,13 | 04118.0000  | 11,13       | 20244.1001  | 25    | 28480.0000  | 17   |
| 00916.7999  | 7,23    | 04221.0000  | 11,13       | 20526.7222  | 15    | 28481.0000  | 17   |
| 00942.7999  | 11,13   | 04229.7999  | 21          | 20577.0000  | 15    | 28553.7000  | 25   |
| 00943.7999  | 11,13   | 04236.7998  | 11,13       | 20583.7003  | 25    | 28553.7001  | 25   |
| 00970.7999  | 23      | 04243.7998  | 21          | 20583.7006  | 25    | 28553.7002  | 25   |
| 00973.7999  | 3,5,21  | 04270.7998  | 9           | 20690.0000  | 15    | 28554.0000  | 25   |
| 00988.7999  | 3,5     | 04274.0002  | 25          | 20691.7000  | 19    | 28554.7001  | 25   |
| 01063.7999  | 21      | 04636.7999  | 11,13       | 21812.7002  | 15    | 28554.7002  | 25   |
| 01075.7999  | 11,13   | 04637.7999  | 11,13       | 21814.7016  | 15    | 28694.0000  | 25   |
| 01079.0000  | 17      | 04680.0000  | 11,13       | 22249.0000  | 15    |             |      |
| 01082.0000  | 11,13   | 04828.1001  | 23          | 22289.0000  | 21    |             |      |
| 01085.0002  | 17      | 05212.0000  | 23          | 22289.0001  | 21    |             |      |
| 01085.7999  | 17      | 05515.0000  | 11,13       | 22289.0002  | 21    |             |      |
| 01100.7000  | 17      | 05518.0000  | 11,13       | 22289.0003  | 21    |             |      |
| 01101.0000  | 17      | 07038.0000  | 21          | 22295.7996  | 21    |             |      |
| 01111.7001  | 17      | 07073.0000  | 21          | 22295.7997  | 21    |             |      |
| 01111.0002  | 17      | 07441.0000  | 17          | 22295.7998  | 21    |             |      |
| 01116.0000  | 17      | 11431.7002  | 11,13       | 22295.7999  | 21    |             |      |
| 01154.0000  | 15      | 11440.7505  | 23          | 22300.7222  | 15    |             |      |
| 01155.0000  | 15      | 11442.7000  | 23          | 22306.0000  | 3,5   |             |      |
| 01201.7999  | 9       | 12364.7999  | 3,5         | 23522.0000  | 21    |             |      |
| 01212.0000  | 9       | 12645.0002  | 15          | 23696.0000  | 21    |             |      |
| 01227.7000  | 23      | 12667.0001  | 5           | 23697.0000  | 21    |             |      |
| 01303.7999  | 7,23    | 12687.7999  | 13          | 23721.0000  | 15    |             |      |
| 01315.7999  | 11,13   | 12688.0000  | 13          | 23768.7000  | 11,13 |             |      |
| 01317.7999  | 21      | 12689.7999  | 13          | 23769.7000  | 11    |             |      |
| 01319.7999  | 7       | 12698.0000  | 21          | 24356.7222  | 17    |             |      |
| 01327.7999  | 17      | 12914.0502  | 9           | 24393.7000  | 15    |             |      |
| 01331.7999  | 27      | 12915.0000  | 19          | 24394.7222  | 15    |             |      |
| 01345.7999  | 3,5     | 12920.0000  | 21          | 24805.0000  | 3     |             |      |
| 01347.7998  | 21      | 12921.0000  | 21          | 25102.0000  | 21    |             |      |
| 01382.7997  | 3,5     | 12928.0000  | 9           | 25137.0000  | 3,5   |             |      |
| 01382.7999  | 3,5,21  | 12949.7001  | 11,13       | 25144.7998  | 3,5   |             |      |
| 01502.7999  | 17      | 12949.7002  | 11,13       | 25144.7999  | 3,5   |             |      |
| 01532.0000  | 15,19   | 12984.0002  | 21          | 25158.7002  | 11    |             |      |
| 01592.7999  | 5,7     | 12984.0003  | 21          | 25158.7003  | 13    |             |      |
| 01592.7998  | 7       | 12985.7000  | 21          | 25310.0001  | 7     |             |      |
| 01593.7999  | 3,5     | 13018.0200  | 3,5         | 25319.7996  | 11    |             |      |
| 01637.7000  | 21      | 13042.7999  | 23          | 25319.7998  | 11    |             |      |
| 01685.0000  | 21      | 13053.0000  | 19          | 25319.7999  | 11    |             |      |
| 01686.7999  | 21      | 13054.0000  | 19          | 25320.7995  | 13    |             |      |
| 01975.0000  | 17      | 13055.0000  | 19          | 25320.7997  | 13    |             |      |
| 02235.0000  | 21      | 13056.0000  | 19          | 25320.7999  | 13    |             |      |
| 02301.7999  | 21      |             |             | 25348.7000  | 23    |             |      |